

Занурюємий насос для перекачування стічної води



Застосування:

Рекомендується для побутової брудної води і промислових, злегка забруднених стоків, які не містять довговолокнисті включень та хімічні продукти, які можуть пошкодити насос.

Матер`яли

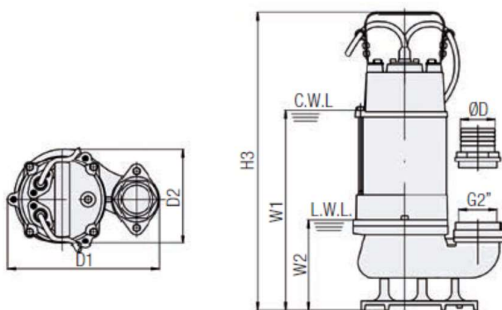
- Корпус двигуна – нерж. сталь
- Корпус насосу – чавун
- Робоче колесо – чавун
- Кришка двигуна – чавун
- Вал – нерж. сталь
- Торцеве ущільнення – карбон/кераміка

Насос

- Максимальна температура рідини 40°C.
- Максимальне занурення 5 метрів.
- Макс. діаметр твердих частин 40 мм.

Двигун

- Асинхронний двигун
- 2-х полюсний 50Гц (2900 об/хв.)
- Закрита масляна камера
- Клас ізоляції F
- Захист IP68
- Встроєний конденсатор
- Тепловий захист двигуна
- Однофазні двигуни 1x230В



Розміри

Типо	ØD	W1	W2	H3	D1	D2
VS 50K	50	308	127	457	227	143
VS 100K	50	335	125	482	243	159

W1: рівень рідини при безперервном режимі роботи
W2: мінімальний рівень рідини

Характеристики

Типо	CV	l/min	0	33	67	100	133	167	200	233	267	300
		m³/h	0	2	4	6	8	10	12	14	16	18
VS 50K	0,6	м.с.д.	10	9,01	8,3	7,5	6,3	5	4			
VS 100K	1		12	11,2	10,5	9,9	9	8	7	6	5	4